

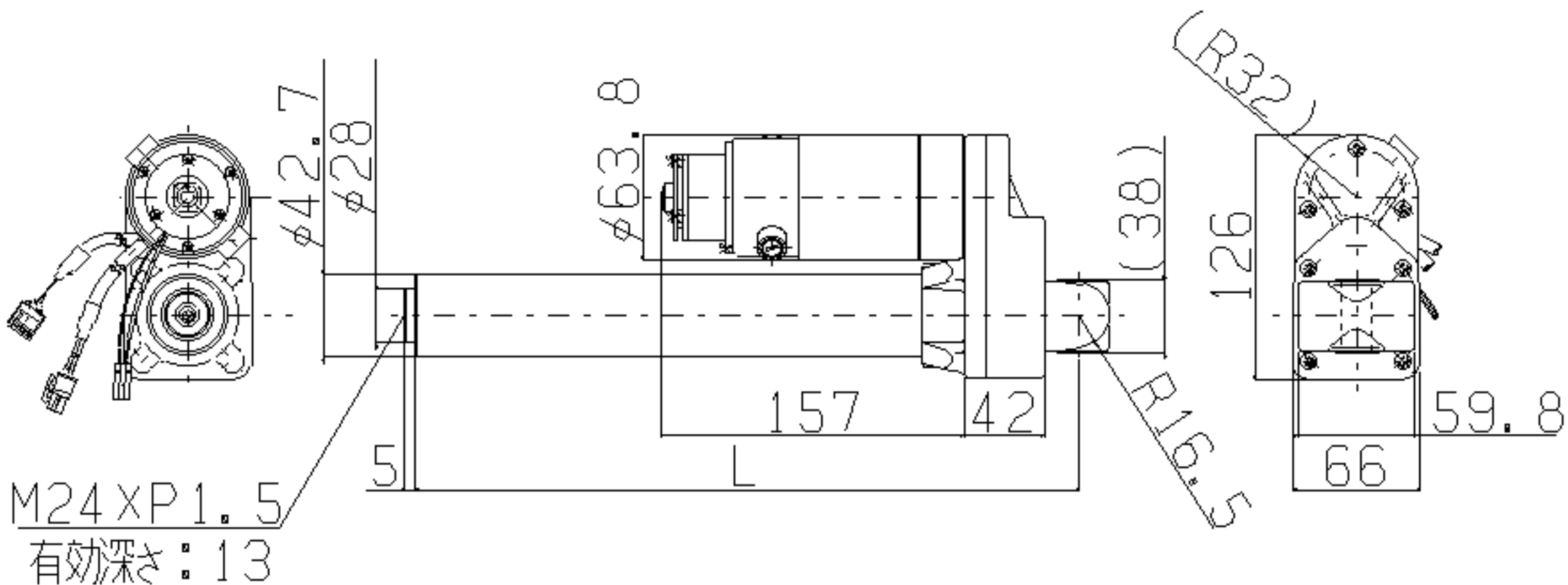
ブラシモータ

ブラシモータ製品	 パワーシリンダ	 マグネットモータ	 駆動モータ
電圧	DC90V	DC12V	DC48V
電流	1.5A	25A	87A
出力	67W	205W	3.4KW
回転数	-	4,000rpm	2,400rpm
耐久回数	20,000回	-	-
推力	押し 6,860N(700kgf) 引き 1,960N (200Kgf)	-	-
トルク	-	0.49N・m	13.5N・m
回転方向	-	正・逆	正・逆
定格	60秒	15分	60分

	 シリーズモータ			 シリーズモータ		
電圧	AC100V			AC100V		
電流	1.5A	2.1A	2.7A	2.2A	3.2A	4.0A
出力	60W	100W	140W	100W	180W	220W
回転数	5,500/5,000rpm (50/60Hz)	11,000/10,000rpm (50/60Hz)	16,000/15,000rpm (50/60Hz)	5,500/5,000rpm (50/60Hz)	11,000/10,000rpm (50/60Hz)	16,000/15,000rpm (50/60Hz)
トルク	0.115N・m	0.095N・m	0.089N・m	0.174N・m	0.170N・m	0.131N・m
回転方向	左回転			左回転		
定格	連続			連続		

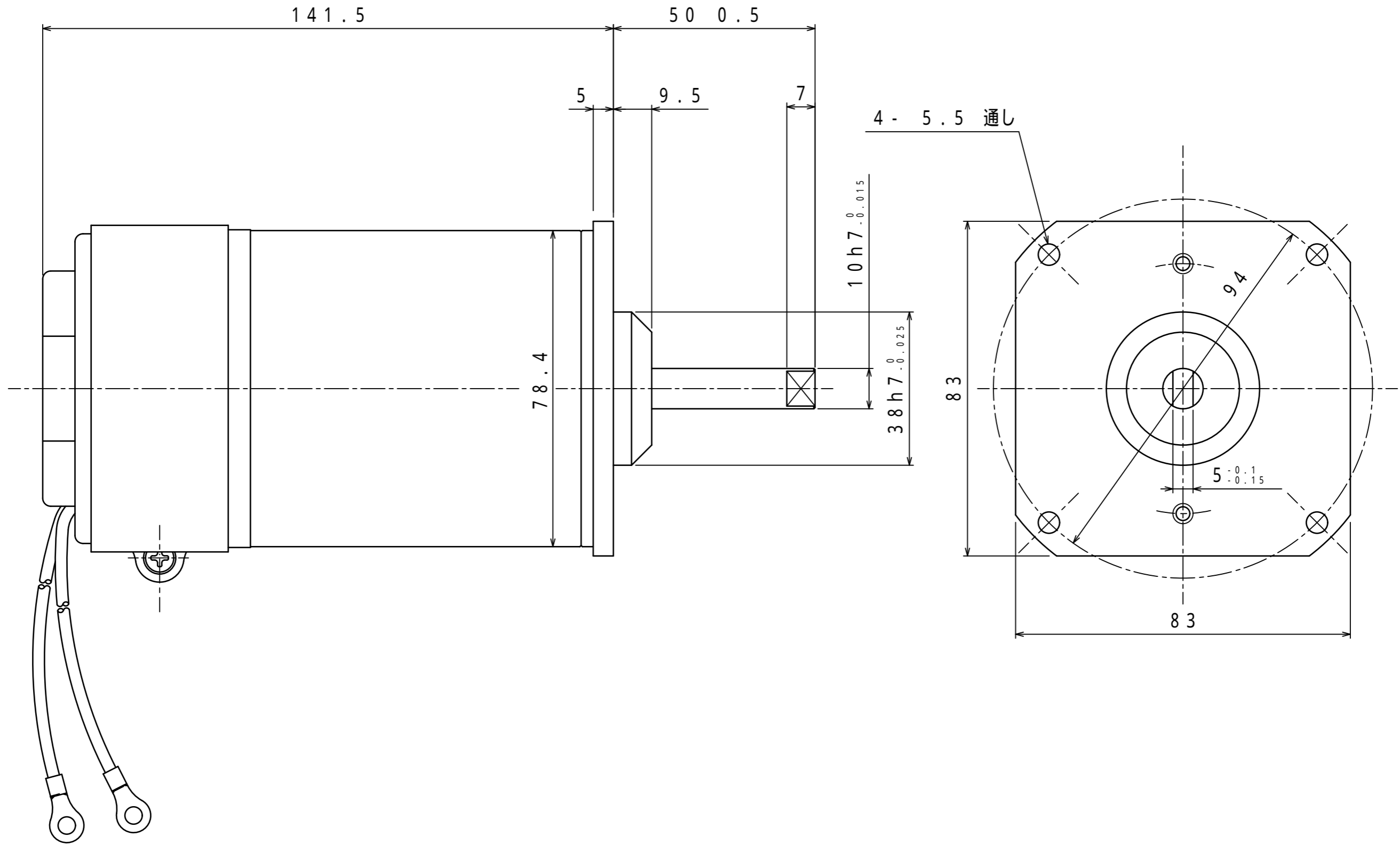
各製品の外形図は次ページ以降にあります。

パワーシリンダ 外形図

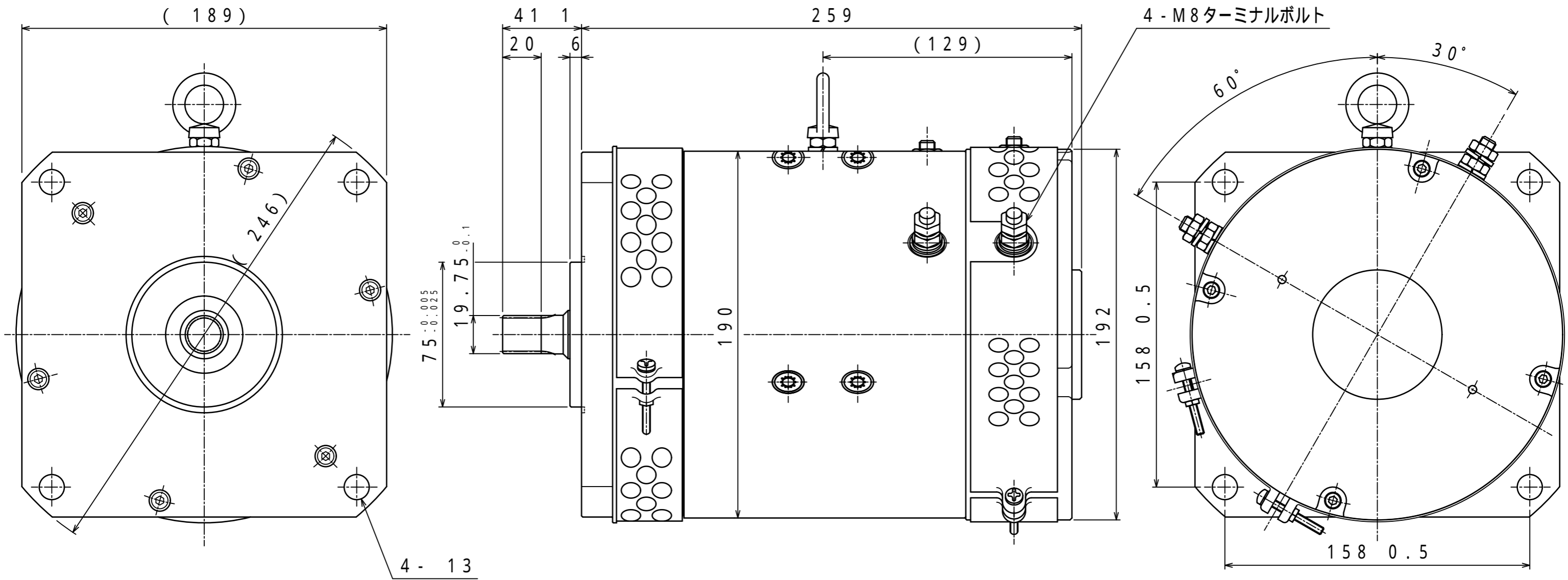


ストローク	L 寸法	備考
143	275	
211	343	A部 C20面取り
283	415	

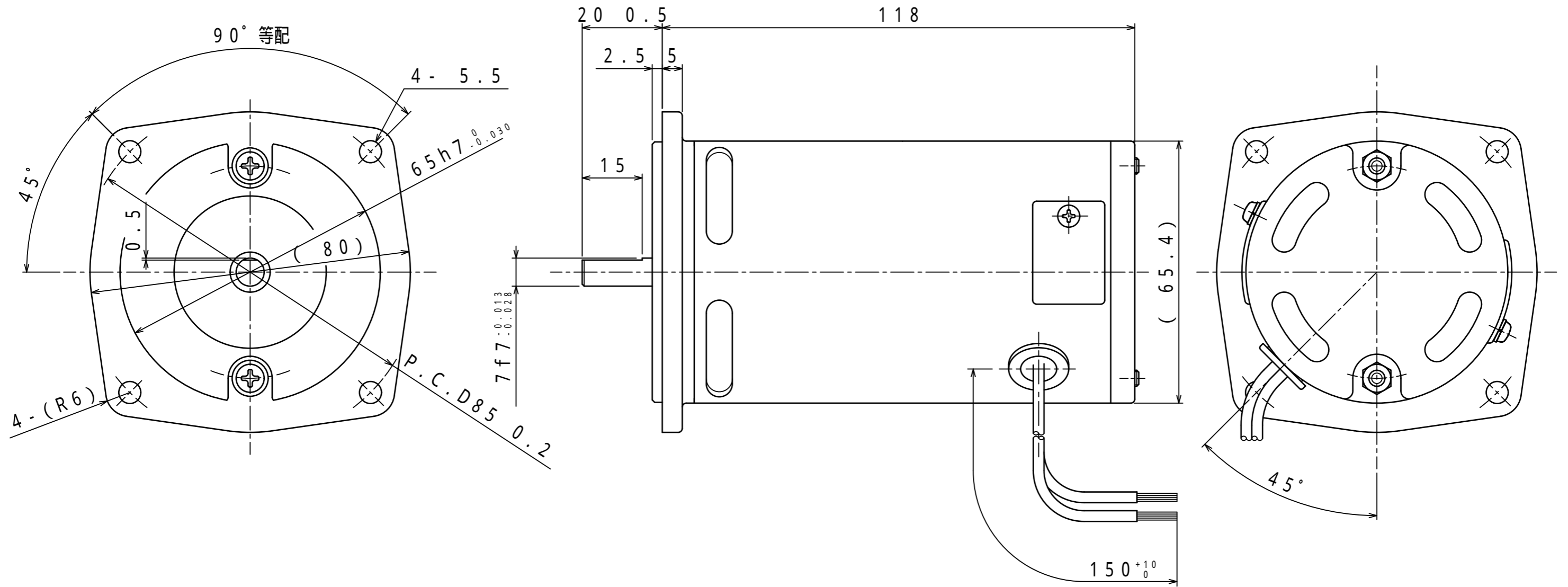
外形図



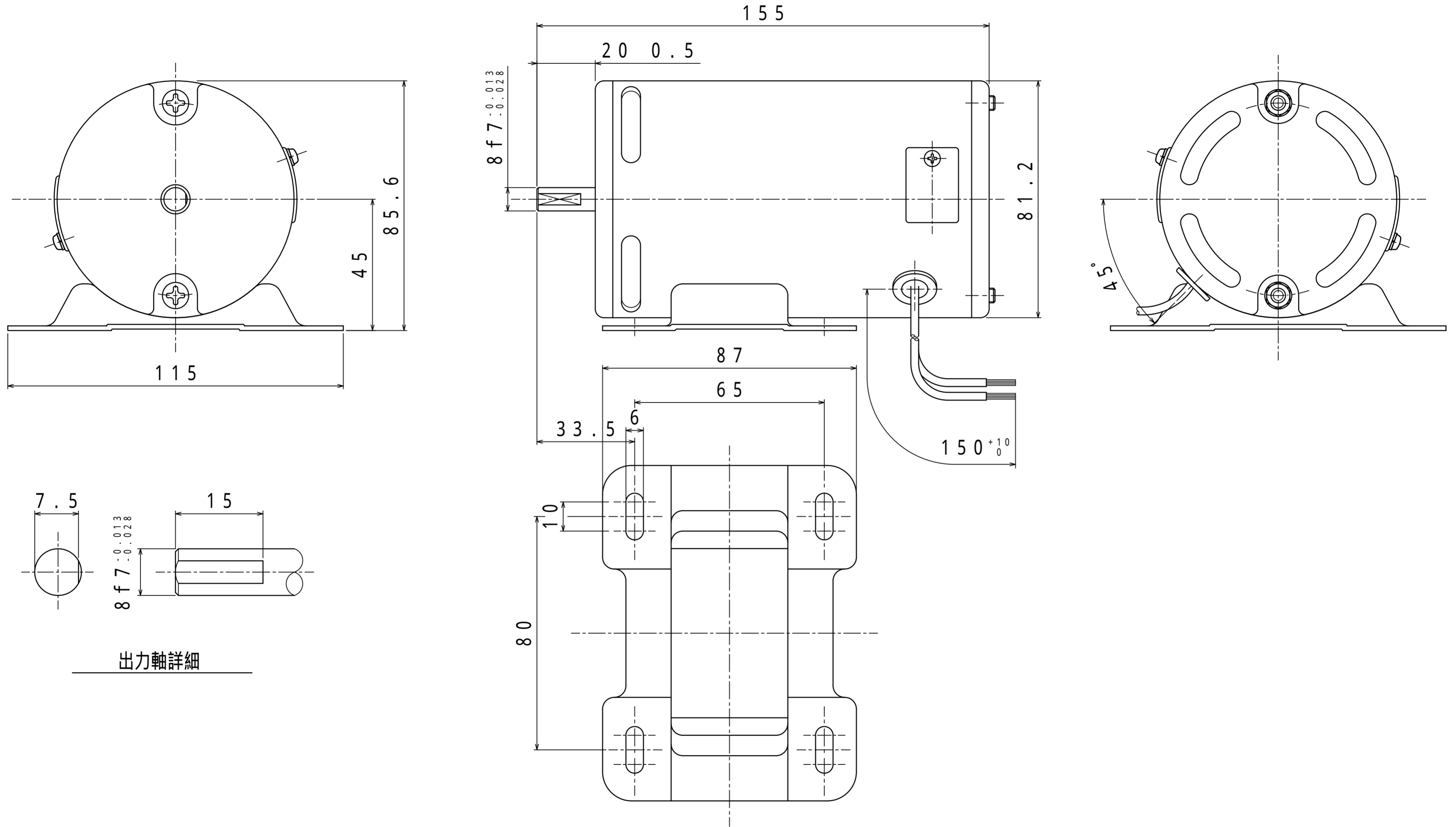
外形図



外形図



外形図



出力軸詳細